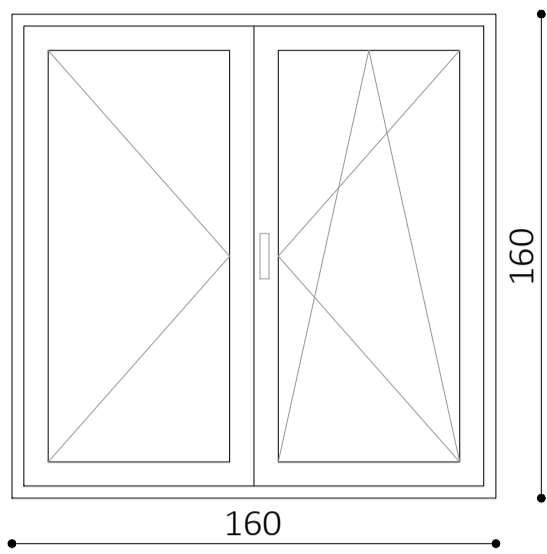
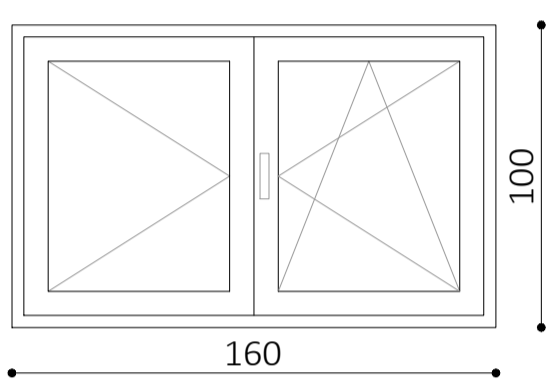


ABACO SERRAMENTI  
STATO DI PROGETTO

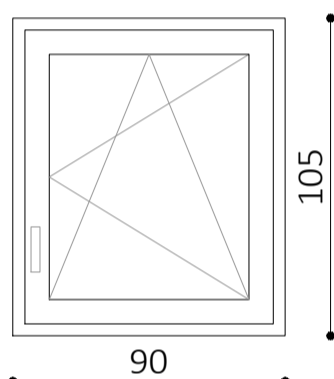
**2B/AR** N. 15 SERRAMENTI  
Dim. 1600x1600mm  
A 2 BATTENTI CON 1 ANTA RIBALTA



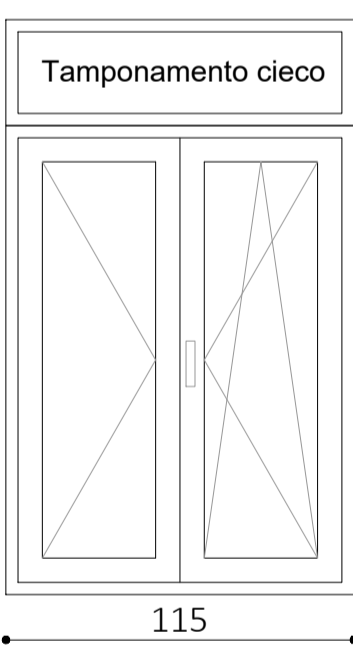
**2B/AR** N. 9 SERRAMENTI  
Dim. 1600x1000mm  
A 2 BATTENTI CON 1 ANTA RIBALTA



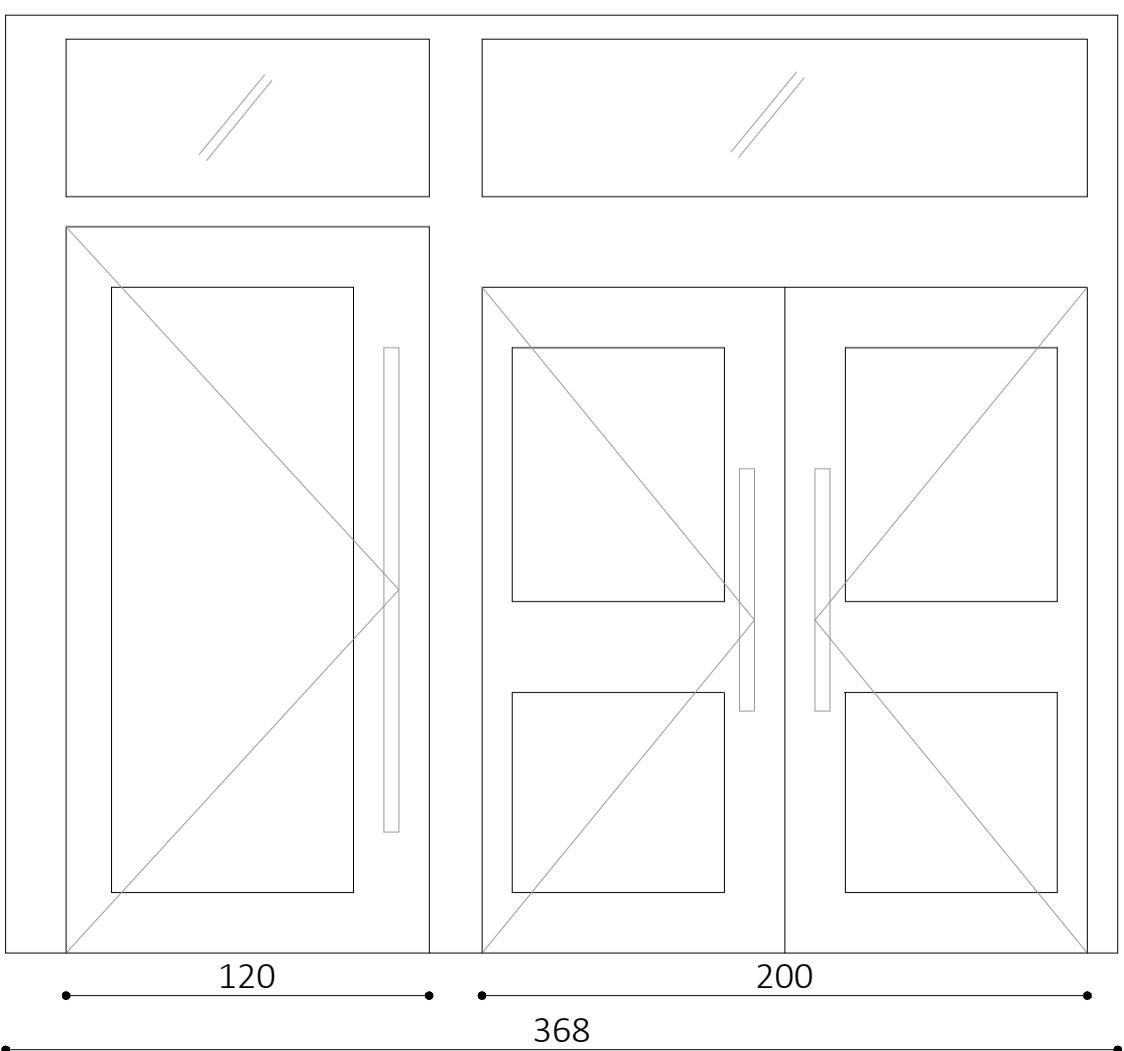
**1B/AR** N. 4 SERRAMENTI  
Dim. 900x1050mm  
A 1 BATTENTE CON ANTA RIBALTA  
VETRO SATINATO



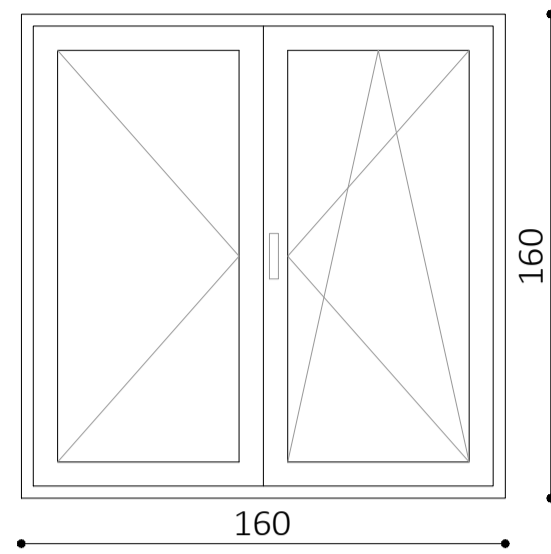
**2B/AR** N. 2 SERRAMENTI  
Dim. 1150x(1550+350)mm  
A 2 BATTENTI CON 1 ANTA RIBALTA  
VETRO SATINATO



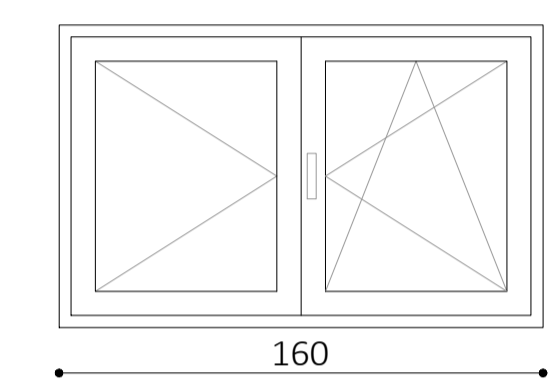
**US+1B** N. 1 SERRAMENTO DI INGRESSO  
INTERNO  
Dim. (900+3680+900)xh3100mm  
3 BATTENTI "SALOON"



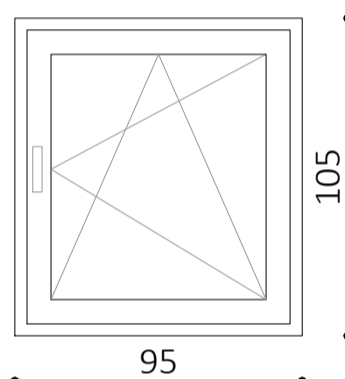
**2B/AR** N. 3 SERRAMENTI  
Dim. 1600x1600mm  
A 2 BATTENTI CON 1 ANTA RIBALTA  
VETRO SATINATO



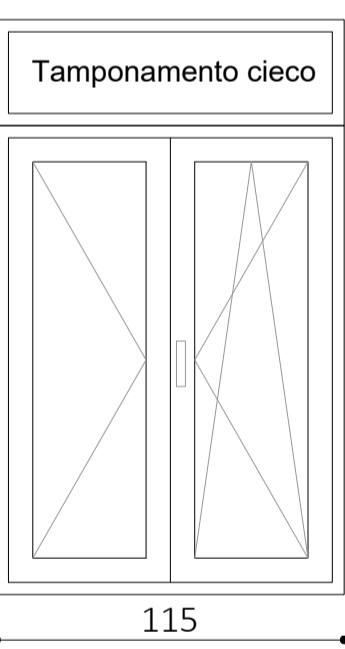
**2B/AR** N. 3 SERRAMENTI  
Dim. 1600x1000mm  
A 2 BATTENTI CON 1 ANTA RIBALTA  
VETRO SATINATO



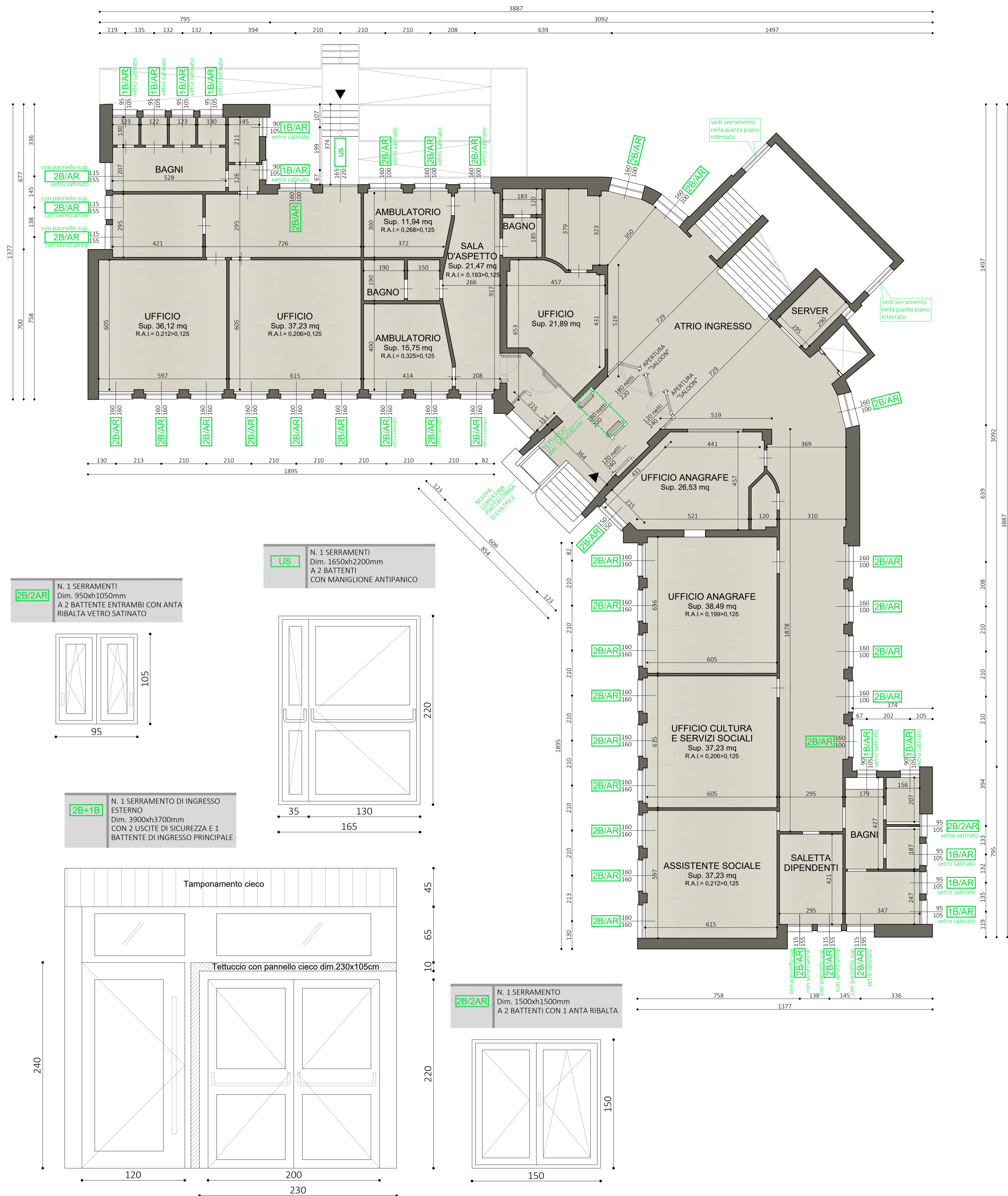
**1B/AR** N. 7 SERRAMENTI  
Dim. 950x1000mm  
A 1 BATTENTE CON ANTA RIBALTA  
VETRO SATINATO



**2B/AR** N. 4 SERRAMENTI  
Dim. 1150x(1550+350)mm  
A 2 BATTENTI CON 1 ANTA RIBALTA  
CON VENEZIANINE



PIANO RIALZATO  
STATO DI PROGETTO



Progettista  
**Ing. Marco Andrea Bertuetti**  
Via Gabriele Rosa n. 15  
24125 Bergamo (BG)  
Tel. 333.4023565  
P.Iva 02672920168  
mail: studio.bertuetti@alice.it  
per: marcoandrea.bertuetti@ingpec.eu  
Ordine degli Ingegneri 66 n. 2426

**COMUNE DI CASNIGO (BG)**  
LAVORI DI EFFICIENTAMENTO ENERGETICO RELATIVI ALL'INTERVENTO, AI SENSI DEL DECRETO 14/01/2020 E DEL DECRETO 11/11/2020, CON RIFACIMENTO SERRAMENTI AL PIANO RIALZATO, SEMINTERRATO E VANO SCALA DELLA SEDE COMUNALE DI CASNIGO (BG)

Committente  
**Comune di Casnigo**  
Via Raimondo Ruggeri n. 38  
24020 Casnigo (BG)  
Tel. 035/740001  
Fax 035/740069  
Cod. Fisc. 8101030162  
P.Iva 00793310160  
mail: protocollo@comune.casnigo.bg.it  
Per: protocollo@comune.casnigo.it

**PROGETTO DEFINITIVO ESECUTIVO**  
Titolo: STATO DI PROGETTO  
Pianta Piano Rialzato  
Tavola: **07**  
Scala: 1:100  
Data: 30/06/2021  
Disegnato da: MB  
File: 20/2021  
Approvazioni: